

GaN UV传感器

KPDU086SU31-H11Q

特点

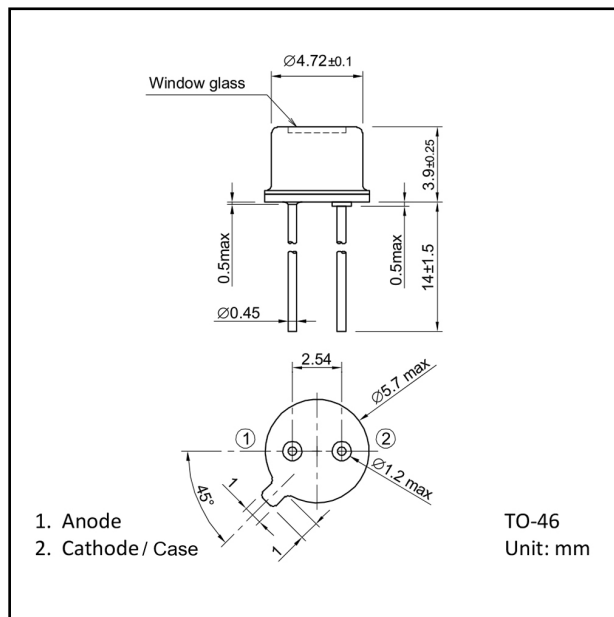
- 检测波长 UV-B, UV-C
- 光接收尺寸 0.86mm
- 石英平面玻璃的高可靠性气密封装

应用

- UV传感器
- 光谱仪
- UV光谱仪
- UV光源监测器
- 医疗用途

封装

- TO-CAN



## 最大额定值

项目	符号	额定值	单位	备考
反向电压	$V_R$	5	V	-
工作温度	$T_{opr}$	-40 to +80		Avoid dew condensation
存储温度	$T_{stg}$	-40 to +85		Avoid dew condensation
焊接温度	$T_{sol}$	260		Soldering time less than 5 seconds

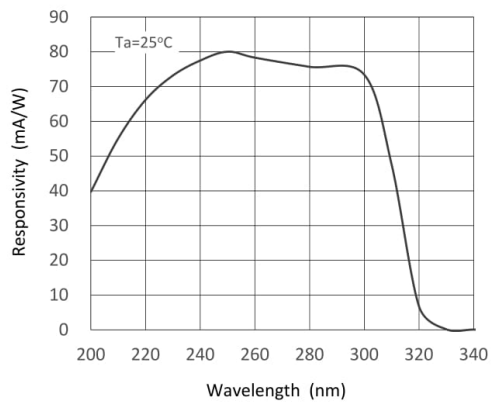
## 电子和光学特性

(Ta=25 unless otherwise noted)

项目	符号	Min.	Typ.	Max.	单位	备考
光接收尺寸	S	-	0.86x0.86	-	mm <sup>2</sup>	-
检测波长		200	-	320	nm	-
响应率	R	-	75	-	mA/W	$V_R=0V$ $\lambda=300nm$
暗电流	$I_D$	-	1	-	nA	$V_R=1V$
端子间电容	$C_t$	-	650	-	pF	$V_R=0V$ f=1MHz

Preliminary

Spectral Responsivity



#### 注意事项和免责声明

使用本资料中记载的技术信息及产品时，请注意以下事项。

1. 本资料中记载的产品规格、特性、数据、规格材料、结构等信息可能会发生变化。使用时，请务必索取最新规格并对内容进行确认。
2. 我们无法保证能够满足客户预期的用途，也无法保证能够在客户实际使用的设备上正常工作。
3. 本资料中记载的信息是经过仔细确认后编写的，但万一出现客户或第三方因该信息的错误、不足、不完整、错字等而导致损害的情况，本公司亦不承担任何责任。
4. 在未经本公司同意的情况下，严禁擅自转载或复制本资料的部分或全部内容。
5. 本资料中记载的电路和使用方法等信息仅供参考，并不保证不会侵犯这些信息相关的客户或第三方的知识产权及其他权利。如发生此类相关损害，本公司不承担任何责任。
6. 本资料中记载的信息，并不表示将本公司或第三方拥有或管理的知识产权及其他权利的实施授或使用授权给客户。
7. 本资料中记载的产品在设计和制造时并未考虑到用于以下设备或装置：要求极高可靠性且其故障和误动作会对人的生命、身体造成危险或损害，或可能引发其他重大损害的设备或装置（医疗设备、运输设备、交通设备、航空航天设备、核控制装置、燃料控制、车载设备（不包括与汽车控制无关的汽车配件）、各种安全装置等）（以下称为“特定用途”）。在未经本公司事先书面同意的情况下，如将本产品、本信息用于特定用途，且对于客户或第三方由此引发的损害等，本公司不承担任何责任。如考虑用于特定用途，请事先咨询本公司的销售窗口。
8. 客户要出口本产品或本公司提供的技术时，须在遵守“外汇和对外贸易法”及各国的安全保障贸易管理法规的基础上，办理该法规所规定的手续。请勿将本产品或本信息用于大规模杀伤性武器的开发等目的、军事用途或其他军事目的。
9. 本产品是符合RoHS指令（2011/65/EU）的产品。
10. 关于本资料中记载的产品相关详情，如有需要咨询的事项或其他疑问，请联系本公司。

---

迪睿合株式会社

1724 Shimotsuboyama, Shimotsuke-shi, Tochigi 323-0194, Japan  
TEL: +81-285-39-7950 <https://www.dexerials.jp/cn/>