

高功率窄带可调谐DBR激光器



● 产品介绍

高功率窄带可调谐DBR激光器是一种带有半导体光放大器（SOA）的DBR激光器。其波长可以连续灵活地调谐，并可以调谐到ITU信道网格。光输出功率可以通过SOA注入电流来调节，以在应用的调谐范围内平衡功率。

● 产品特点

- ◆ 14PIN蝶形封装
- ◆ 光输出功率可达30mW
- ◆ 高边模抑制比> 40dB
- ◆ 波长可灵活调节，调谐范围8-10nm
- ◆ 符合Telcordia GR-468标准
- ◆ RoHS

● 产品应用

- ◆ DWDM传输系统
- ◆ 可调DWDM转发器和收发器
- ◆ DWDM系统中的动态配置和波长路由
- ◆ 测试和测量
- ◆ 光纤传感

技术参数

绝对最大额定值

超过绝对最大额定值的应力会对设备造成永久性损坏。

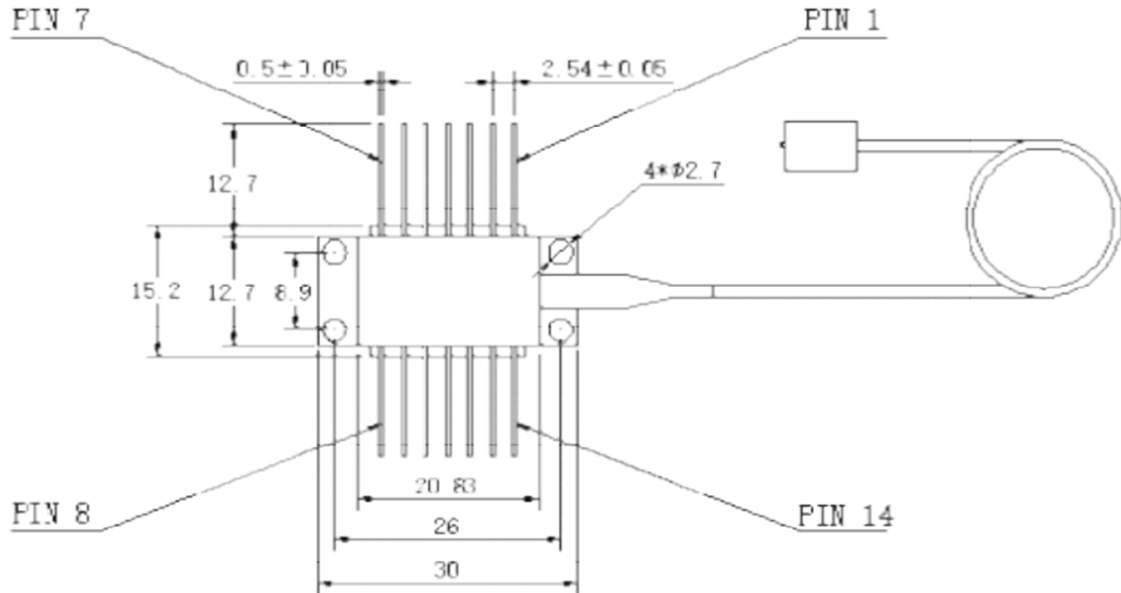
参数	Symbol	Min	Typ	Max	Unit
储存温度	TS	-40		85	TS
相对湿度	RH	0		85	RH
LD正向电压	V			2	V
LD反向电压	Vr			2	V
激光增益电流	Ig			150	mA
SOA电流	IS			200	
光栅电流	Ir			90	mA
相电流	Ip			10	mA
MPD后电压	V _{MPDR}			10	V
TEC电流	I _{TEC}			1.2	A
TEC电压	V _{TEC}			3.5	V
ESD(HBM)	ESD		500		V

光电参数 (Tc=25°C)

参数	Symbol	Min	Typ	Max	Unit
阈值电流	I _{th}		15		mA
工作电压	V _{op}			2	V
激光增益电流	I _g		100		mA
SOA电流	I _S		80		mA
光栅电流	I _r			80	mA
相电流	I _p			5	mA
光输出功率	P _o		15	30	mW
监测工作电流	I _m	10		200	μA/mW
波长调谐范围			8		nm
中心波长范围		1530		1580	nm
信道间隔 (ITU网格)			50 /100		GHz
通道数			24/12		
边模抑制比	SMSR	40			dB
线宽	LW	2		5	MHz
相对强度噪声	RIN			-140	dB/Hz
光隔离		30			dB
热敏电阻	R _{th}	9.5	10	10.5	kOhm
热敏电阻灵敏度指数	β		3892		K

尺寸

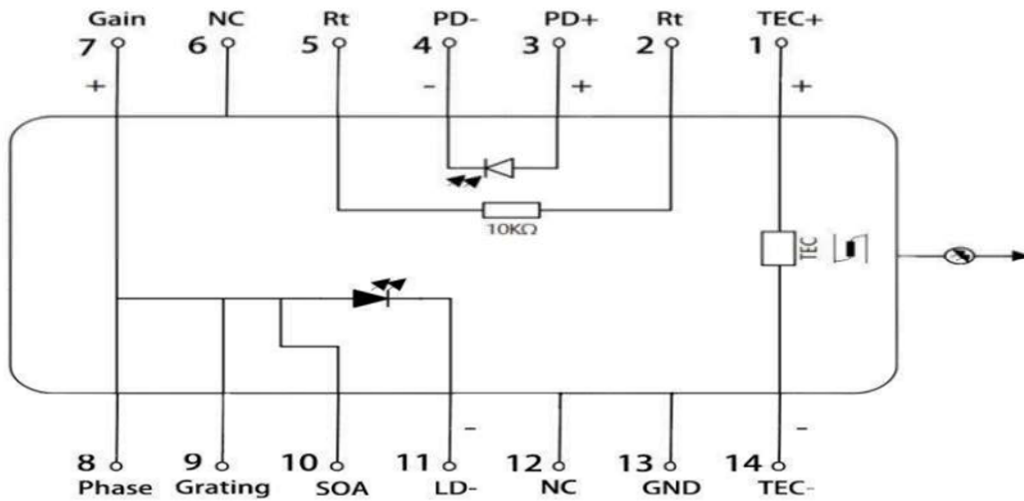
尺寸单位为毫米mm



管脚定义

Pin分配			
Pin	功能	Pin	功能
1	TEC (+)	8	Phase
2	热敏电阻	9	Grating
3	MPD ANODE	10	SOA
4	MPD CATHODE	11	LD Cathode (-)

5	热敏电阻	12	NC
6	NC	13	Case Ground
7	Gain	14	TEC (-)



Contact Us

