



## 特征参数

- 测量信号的频率范围为 1uHz 至 100/500kHz
- 满量程刻度输出时的输入电平为 1nV 至 5V
- 时间常数为 1 $\mu$ s 至 3ks
- 动态储备大于 120dB
- 相位/幅值自动调节
- 多谐波测量
- 频谱分析、示波器

## 概述

OE1311\OE1351 模块锁相放大器是目前最新款的核心技术产品，是一款高性能、高性价比的测量仪器。基于数字调制、输出滤波器以及高精度 24 位数模转换器 (ADC)，采用全新 Zynq 架构，能够精确、快速测量出淹没在大噪声中的有效信号分量。而且，OE1311\OE1351 锁相放大器能够同时测量输入信号的幅度和相位信息，在测量精度、工作频率范围、信噪比、动态储备等核心参数方面，均与国际同行业的顶尖技术相媲美。同时新开发了多谐波测量、示波器，频谱分析仪等功能，使得 OE1311\OE1351 功能可以满足多种科研及工业用途。

## 输入信号通道

锁相放大器 OE1311\OE1351 中所采用的低噪声模拟前端放大器能够有效地处理差分信号或者单端信号，其等效输入噪声为 10nV/ $\sqrt{\text{Hz}}$ 。本通道的输入阻抗为 10M $\Omega$ ，在满量程输出时能够检测到的输入信号电平为 1nV 至 5V。此外，OE1311\OE1351 能够应用于输入电流信号的测量，其前端可变电流增益为 10<sup>6</sup> V/A。OE1311\OE1351 的动态范围可以达到 120dB 以上，其可以根据输入信号的幅度来调节内部的可编程的增益放大器以改变整个系统的动态储备。高精度的 24 位 ADC 的采样率为 4SPS，在 ADC 前面的抗混叠滤波器能够有效地防止信号混叠。

## 参考信号通道

OE1311\OE1351 数字锁相放大器的参考信号可根据用户的实际情况来选择正弦波信号或者是方波信号，同时也可以利用仪器内部数字合成的参考信号。当 OE1311\OE1351 设定为内部参考信号模式时，仪器内部的高精度振荡器和数字合成算法能够产生用于和输入信号相乘的正弦波信号，此时的内部参考信号几乎不会受到

相位噪声的影响。利用数字移相技术，内部参考信号的相位能够达到 1udeg 的分辨率精度。本仪器的内部参考信号模式能够在 1uHz 至 100\500kHz 的频率范围内正常工作。此外，OE1311\OE1351 也能够使用外部参考信号模式，正弦波信号和 TTL 逻辑电平可作为外部参考信号。外部参考信号的上升沿或者下降沿会触发内部的锁相环 (PLL)。基于参考信号的频率，OE1311\OE1351 可以对信号谐波进行检测，其所能检测到的最大谐波信号频率是基频的 65535 倍，但最大谐波频率不能超过仪器的工作频率 100\500 kHz。

## 滤波器

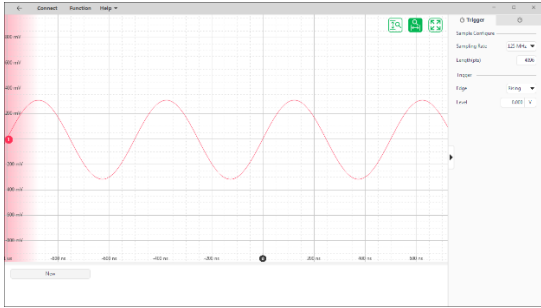
OE1311\OE1351 的时间常数可以设定在 1 $\mu$ s 至 3ks 之间。输出低通滤波器的滚降速率可设定为 6、12、18、24、30、36、42 和 48 dB/oct。这款低通数字滤波器是利用无限脉冲响应 (IIR) 滤波器结构实现的，其信号处理的采样率为 4 MHz。OE1311\OE1351 采用的数字调制方法和滤波器结构，保证其相对于模拟锁相放大器来说拥有更高的动态储备 (>120dB)、精确的相位 (绝对相位误差 <1 $^\circ$ )、零直流漂移和良好的正交性。此外，在输入信号的频率低于 1 kHz 时，OE1311\OE1351 还会使用同步滤波器来消除参考信号的谐波影响，保证仪器能够快速检测出有效的低频信号。

# Digital Lock-In Amplifiers

OE1311\OE1351 模块锁相放大器

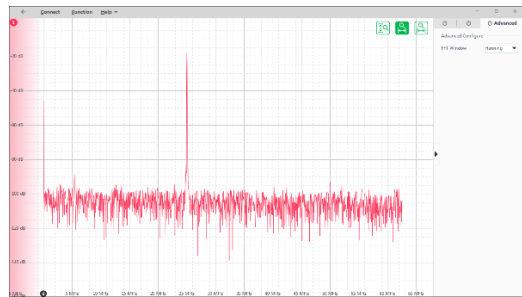
## 示波器

示波器具有一个 4 MSa/s 模拟输入通道,具有 2MHz 模拟带宽、5 Vrms 输入电压范围以及用户可配置的 AC/DC 耦合和 10 MΩ 阻抗。



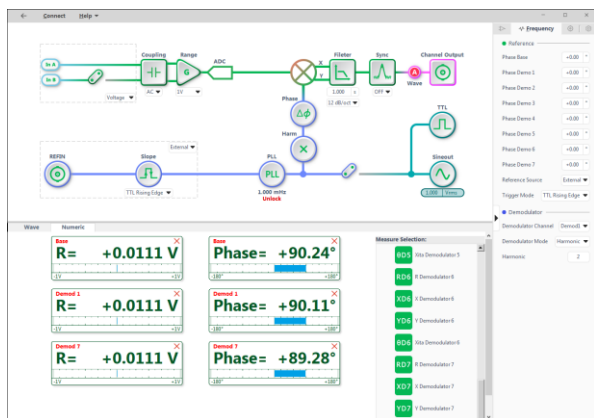
## 频谱分析

频谱分析仪可以在频域中观察 DC 到 2MHz 输入信号。同时分辨率带宽低至 1 Hz, 最小跨度为 100 Hz。



## 多解调器

传统的锁相放大器中,同一时间只能测量基频信号或者某个谐波信号分量。因此对于某些需要同时多个频率分量的幅值及相位的情况,传统锁相放大器无法满足测量要求。OE1311\OE1351 的数字端将 FPGA 与 ARM 技术相结合,实现更高的处理带宽及更灵活的数字架构,数字处理精度可达到 48 位,可以最多同时以 8 个任意频率分析信号输入。8 个解调器可自由配置幅值和相位,实现线性组合。



## 信号发生器

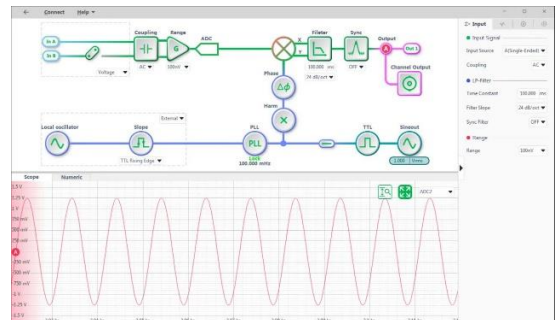
基于 16 位的数模转换器 (DAC), OE1311\OE1351 能够产生频率范围在 1uHz 到 100\500kHz 之内的正弦波信号,其信号的幅值和相位与仪器内部的振荡器有关,可以通过仪器的控制目录能够设定仪器所产生的正弦信号的幅值。OE1311\OE1351 的信号发生器所能产生的正弦波信号的最大幅值为 5 Vrms。

## 接口

OE1311\OE1351 的接口标准为 1000Mbps RJ45 网口和 XH2.54-4PIN 串口。通过网口或者串口,用户能够在控制计算机上有效地使用 OE1311\OE1351 的所有测试功能,包括设定仪器的合理控制参数和读取仪器所测的数据。

## PC 软件操作

配套图形化上位机软件。拥有快捷图形按钮及丰富的图形操作功能,此外,本软件具有清晰的数值显示和波形显示功能,可实时显示测量数据,测量结果可以采用 excel 格式输出保存,供后续的专业软件进行分析,让测试得心应手。此外,我们还全面支持 Python、MATLAB 和 LabVIEW 应用程序接口 (API)



# Digital Lock-In Amplifiers

0E1311\0E1351 模块锁相放大器

## 输入信号通道

电压输入模式	单端输入或差分输入
满量程灵敏度	1nV 至 5 V 以 1-2-5 步进递增
电流输入增益	10 <sup>6</sup> V/A
输入阻抗	
电压输入	10MΩ//25pF, 直流耦合或交流耦合
电流输入	1kΩ 至虚地端
共模抑制比	>120 dB (在 10 kHz 以内), 之后以 6dB/oct 递减
动态储备	>120dB
增益精度	典型值为 0.2%, 最大值为 1%
噪声性能	
997Hz 时	5nV/√Hz (电压) 260fA/√Hz (电流)

## 参考信号通道

输入信号	
频率范围	1 uHz 至 100\500 kHz
输入信号类型	TTL 逻辑电平或正弦波
输入阻抗	10 MΩ
方波参考电平	V <sub>IH</sub> >3V, V <sub>IL</sub> <0.5V
正弦参考信号	>2 Hz > 400 mVpp
相位	
分辨率	1 udeg
绝对相位误差	<1 deg
相对相位误差	<0.01deg
正交性	
内部参考	综合, 在 1kHz 时<0.0001°rms
外部参考	在 1kHz 时: 0.005°rms (时间常数为 100 ms, 12 dB/oct)
温漂	
低于 10kHz	<0.01°/°C
高于 10kHz	<0.1°/°C
谐波检测	2F,3F,...nF 至 100\500kHz (n<65,535)
采集时间	
内部参考	即时获取
外部参考	(3 个周期 + 5ms) 或 40ms

## 解调器

数量	8 个
稳定性	
数字输出	所有设置均无零点漂移
显示	所有设置均无零点漂移
模拟输出	所有动态储备设置<5ppm/°C
谐波抑制	-75 dB
时间常数	1 us 至 3 ks. 6, 12, 18, 24, 30, 36, 42, 48 dB/oct 陡降
同步滤波器	低于 1k Hz 且大于 18dB/oct 陡降有效

## 信号发生器

频率	
范围	1mHz 至 100\500kHz
精度	2ppm + 10μHz
分辨率	1uHz
失真度	-80dBc (f<10kHz), -70dBc (f>10kHz)
幅度	0.001V 至 5Vrms (分辨率:1mVrms)
误差	1%
温度稳定性	100ppm/°C
正弦输出	正弦信号, 输出阻抗为 50Ω
TTL 同步输出	5V TTL/CMOS 电平, 输出阻抗 200Ω

## 输出

通道 1 和通道 2	
功能	X、Y、R、θ、谐波
幅度	±10V
阻抗	100Ω
AUX Inputs	
功能	2 通道输入
幅度	±10V
阻抗	1MΩ

## 接口

UART	XH2.54-4PIN
网口	隔离式 1000Mbps RJ45 接口

## 其他

电源要求	
电压	12VDC±5%
功率	标准 18W, 最大不超过 24W
外形尺寸	
长	180mm
深	106mm
高	44mm