

激光器底座

TR-Mount-TO5

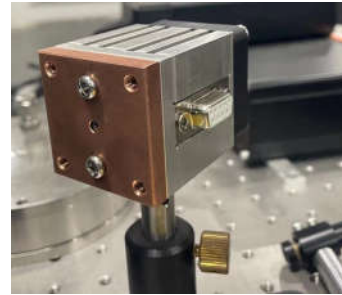


图 1 为 TR-MOUNT-TO5

使用说明书

1、描述

TR-MOUNT-TO5 根据 TO5 封装专门定制的底座,通过 DB9 接头连接驱动实现工作,里面的 mount 是紫铜,紫铜有利于芯片散热,更好的散热。另外加风扇,实现底座风冷降温。

TR-MOUNT-TO5 为 TO5 封装设计的激光二极管底座,可以精准地调节激光二极管的运行温度。底座后侧有 1 个 9 管脚 D-Sub 连接器。一个用于激光器电流驱动和温度控制输入。图 1 为 TR-MOUNT-TO5 概览。

2、尺寸

具体尺寸: 40x40x60mm,前面预留 30x30mm 的 M4 孔方便客户举行二次准直

3、TR-mount-TO5 安装与操作

1) 底座 DB-9 接头定义

Pin1 : LD+

Pin2 : TEC+

Pin3 : Sensor

Pin4 : F+风扇正极 +5V

Pin5 : NC

Pin6 : LD-

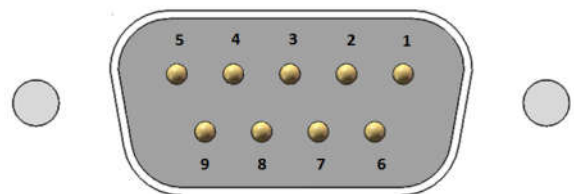


图 2 接头 DB9 型公头

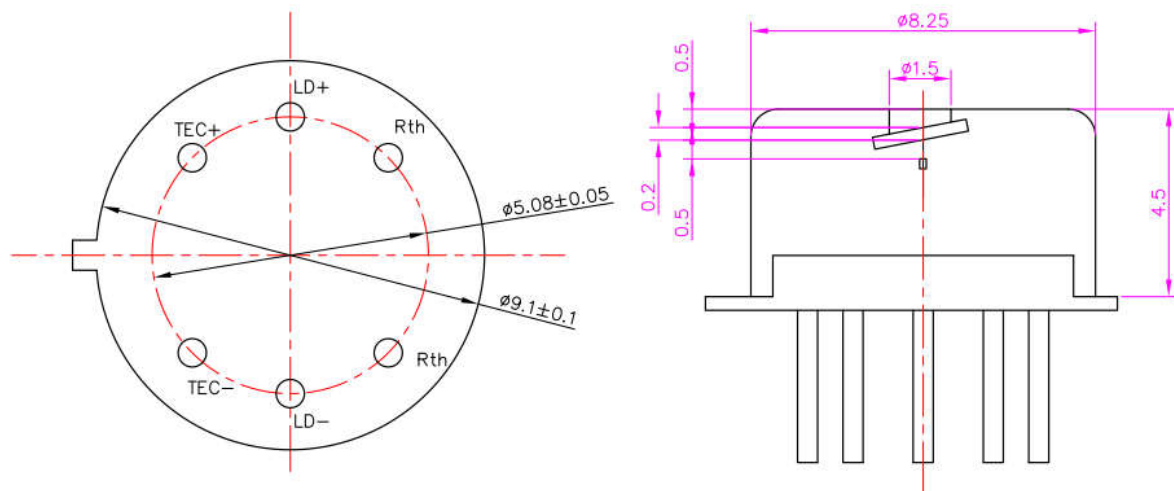
Pin7 : TEC-

Pin8 : Sensor

Pin9 : F-

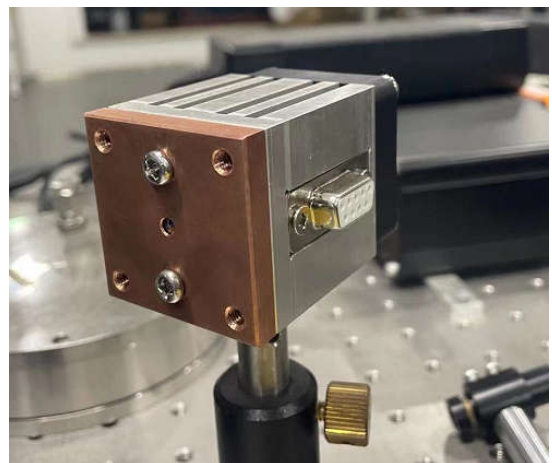
2) 底座底部视图

TO5 管脚底部示意图:



3) DB9 公头接线定义

Pin 1	LD+
Pin 2	TEC+
Pin 3	sensor
Pin 4	风扇正极 +5V (红色线)
Pin 6	LD-
Pin 7	TEC-
Pin 8	sensor
Pin 9	风扇负极 GND (黑色线)



连接线直接与 Wavelength 驱动温控模块 LDTC0520 相连接,注意连接线前先调试好

LDTC0520!