
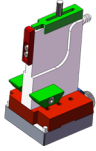
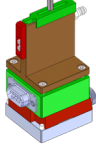
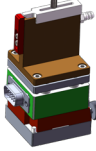



# 光纤耦合系统

---



	自动耦合调节架	波导夹具			控制器
产品类型	电动六维调节架	预制式波导夹具组合	双向温控波导夹具	高温波导夹具	温控器
型号	DCS5123	DLE410	DLTEC410	DLMCH410	DLTED
外观					
页码	P.161	P.165	P.166	P.167	P.168

## 电动六维调节架:DCS5123

- 在 XYZ 直动 3 轴与  $\Theta_x\Theta_y\Theta_z$  轴移轴 3 轴上加入自动滑台的组合。可全方向控制。

光纤耦合



### DCS5123-□

1

#### 1 方向规格

代码	规格
L	左型
R	右型

#### 规格

SPEC							
组成	轴	X	Y	Z	$\Theta_x$	$\Theta_y$	$\Theta_z$
	D6702-L	DLX11050-L	DUZ08012-L	DLX11050-L	DAW06100AT-L	DAW04040AT-L	DAW06075AT-L
	D6702-R	DLX11050-R	DUZ08012-R	DLX11050-R	DAW06100AT-R	DAW04040AT-R	DAW06075AT-R
移动量		50mm	12mm	50mm	$\pm 6^\circ$	$\pm 8^\circ$	$\pm 6^\circ$
光轴高度		206.5mm					
分辨率		1 $\mu$ m/脉冲 (Fu11) 0.05 $\mu$ m/脉冲 (MS1/20)	$\approx 0.73\mu$ m (Fu11) $\approx 0.073\mu$ m (MS1/10)	1 $\mu$ m/脉冲 (Fu11) 0.05 $\mu$ m/脉冲 (MS1/20)	$\approx 0.002627^\circ$ /脉冲 (Fu11)	$\approx 0.0030^\circ$ /脉冲 (Fu11)	$\approx 0.003412^\circ$ /脉冲 (Fu11)
最大速度		10mm/sec	$\approx 3.7$ mm/sec	10mm/sec	12.5 $^\circ$ /sec	15 $^\circ$ /sec	16 $^\circ$ /sec
重复定位精度		$\pm 0.2\mu$ m以内	$\pm 0.5\mu$ m以内	$\pm 0.2\mu$ m以内	$\pm 0.003^\circ$ 以内	$\pm 0.005^\circ$ 以内	$\pm 0.003^\circ$ 以内
载重		0.3kgf					
自重		6.7kg					

耦合组件

手动耦合  
调节架

自动耦合  
调节架

器件调节架

光纤夹具

器件夹具

适配器

插座传感仪

耦合组件

立体显微镜

镜筒

观察器件

CCD相机

显示器

照明

UV 照射器件

泵

探针

耦合系统

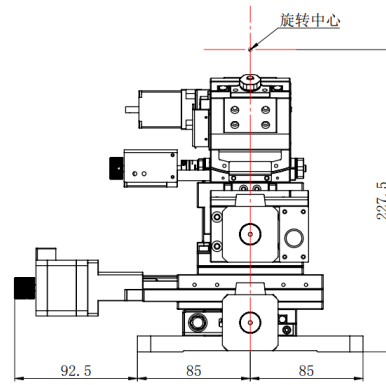
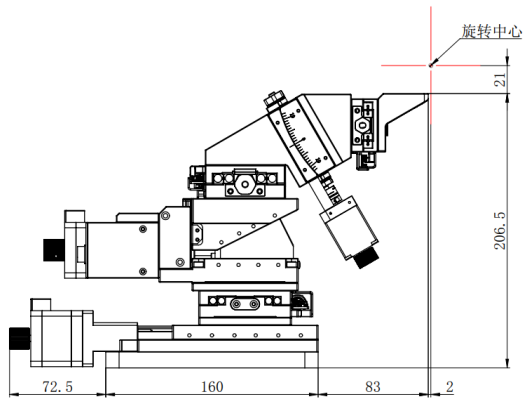
耦合控制器

WG耦合

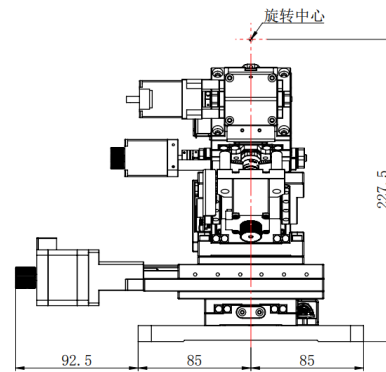
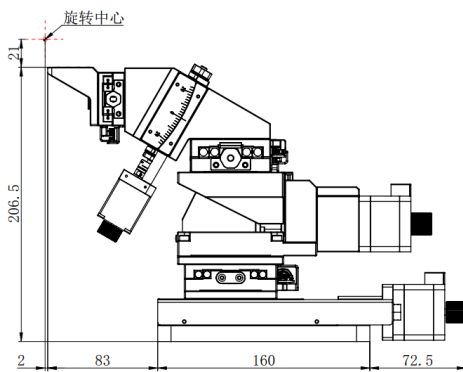
LD/PD耦合

外形尺寸图

DCS5123-L



DCS5123-R



光纤耦合

耦合组件

手动耦合  
调节架

自动耦合  
调节架

器件调节架

光纤夹具

器件夹具

适配器

插座传感仪

耦合组件

立体显微镜

镜筒

观察器件

CCD相机

显示器

照明

UV 照射器件

泵

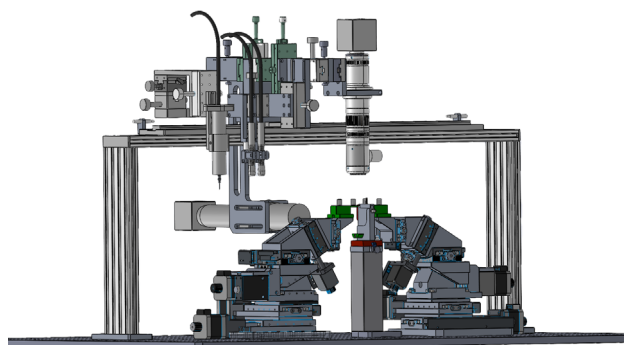
探针

耦合组件

耦合控制器

WG耦合

LD/PD耦合



光纤耦合系统可定制开放多维度滑台组和软件，为您提供更合适的耦合装置

- 快速耦合  
自研算法提升耦合效率
- 操作简便  
操作步骤少，实时反馈耦合状态
- 功能可定制  
根据客户需求，定制夹具及耦合功能

### 耦合组件

手动耦合  
调节架

自动耦合  
调节架

器件调节架

光纤夹具

器件夹具

适配器

插座传感仪

耦合组件

立体显微镜

镜筒

观察器件

CCD相机

显示器

照明

UV 照射器件

泵

探针

耦合系统

耦合控制器

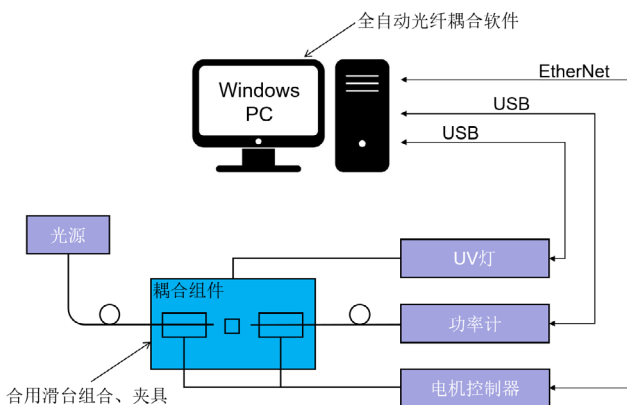
WG耦合

LD/PD耦合

### 耦合系统特长

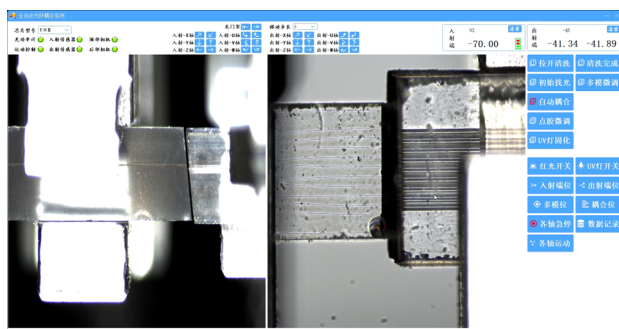
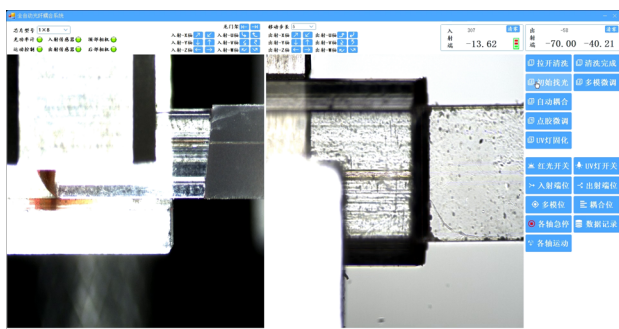
- 精度高  
亚微米级调节精度。
- 自动耦合  
短时间内正确自动定位光纤及波导装置的耦合最佳位置。
- 姿态调整  
短时间内正确自动定位光纤及波导装置的耦合最佳位置。
- 夹具多样可定制  
提供配合装置使用的丰富家具类产品，还可按客户需求定制夹具。
- 耦合功能丰富  
可实现光波导芯片、AWG模组、分离器模组的自动耦合功能。

### 耦合系统基本结构



PC SPEC	
CPU	Core2Duo 以上
内存	16GB 以上
输入电源	由主机供给
硬盘	40GB 以上
OS	Windows 10 Professional (64bit)

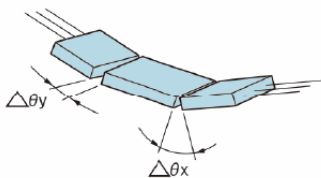
## 耦合程序



## 耦合样式

XY 耦合 (FLAT)	XYZ 耦合 (FOCUS)	XYθz 耦合 (ROTATE)

## 接触面调平算法



- 通过控制接触压力至标准范围，并以此时的实际接触点为基准，精细调节Z轴滑台位置，从而确保元件接触面的高精度对齐。
- 利用接触感知功能与2轴转台的协同操作，系统可自动采样元件的倾斜情况，并驱动转台将其姿态精准调整至平行。
- 因与自动调芯共用同一套操作结构，相比图像处理成本更低。
- 采用高精度传感器，不会对波导器件有任何损伤。

### 耦合组件

手动耦合调节架

自动耦合调节架

器件调节架

光纤夹具

器件夹具

适配器

插座传感器

### 耦合组件

立体显微镜

镜筒

观察器件

CCD相机

显示器

照明

UV 照射器件

泵

探针

### 耦合组件

耦合控制器

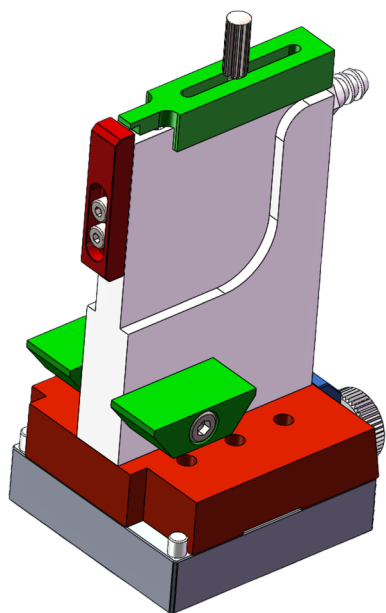
WG耦合

LD/PD耦合

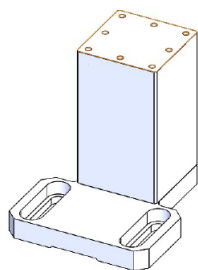
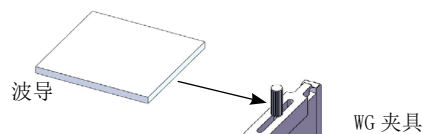
## 预制式波导夹具组合:DLE410

- 组合专用预设底座 DLE410-B 与波导座 DLE400 的夹具组合
- 也安装在装置用滑台单元 DLE1000 上使用。

光纤耦合



■ 使用例



预制式底座 DLE410-B  
※ 无法安装在角度滑台上

元件调节架 E1000  
(无止转板)

耦合组件

手动耦合  
调节架

自动耦合  
调节架

器件调节架

光纤夹具

器件夹具

适配器

插座传感仪

耦合组件

立体显微镜

镜筒

观察器件

CCD相机

显示器

照明

UV 照射器件

泵

探针

耦合系统

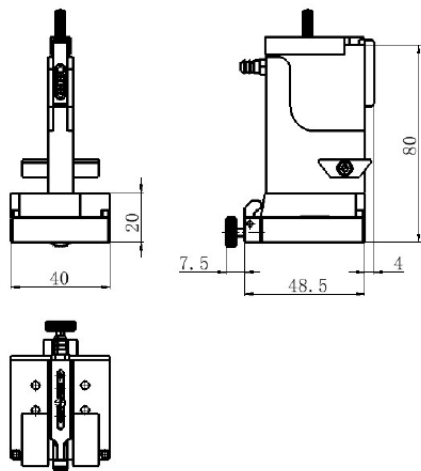
耦合控制器

WG耦合

LD/PD耦合

### 外形尺寸图

DLE410-6



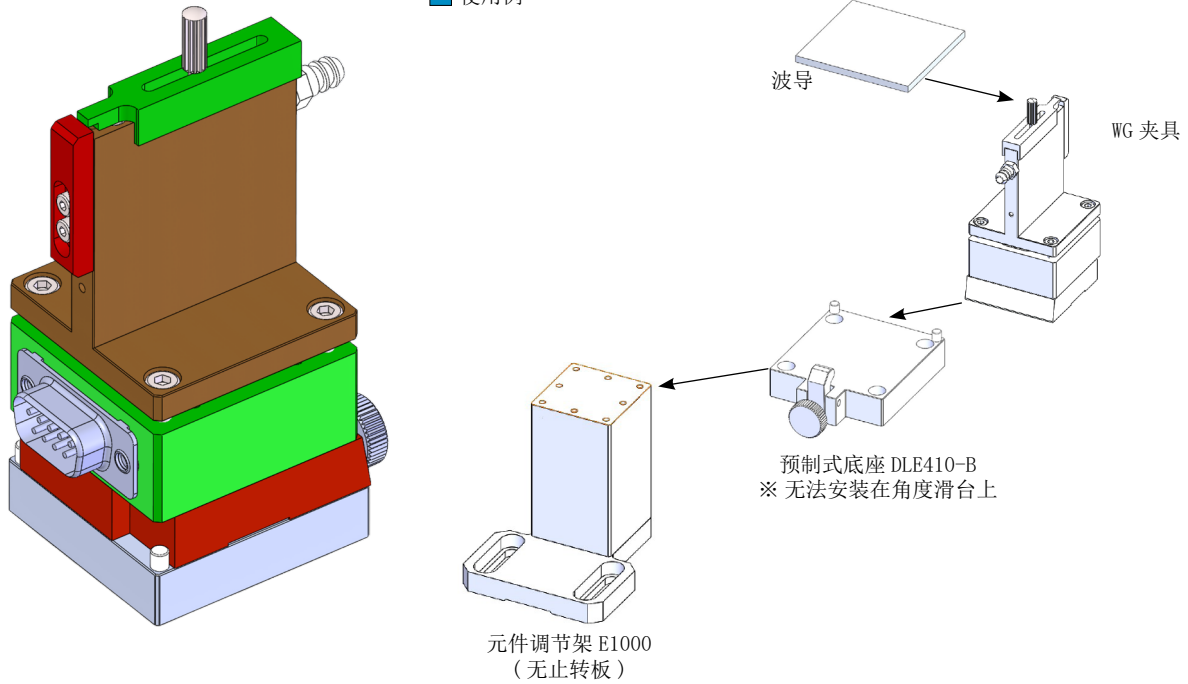
### 规格

SPEC					
型号	吸著面	支持方法	自重	主材质—表面处理	附件
DLE410-6	6×38mm	真空方式+机械架(边)	0.14kg	铝-耐酸铝处理	硅胶软管 2m DLE1000-X (根据中心高适配)
DLE410-8	8×38mm		0.15kg		
DLE410-10	10×38mm		0.16kg		
DLE410-20	20×38mm		0.23kg		
DLE410-30	30×38mm		0.30kg		
DLE410-40	40×38mm		0.37kg		
DLE410-8N	8×38mm	机械架	0.15kg	铝-耐酸铝处理	DLE1000-X (根据中心高适配)
DLE410-10N	10×38mm		0.17kg		
DLE410-20N	20×38mm		0.23kg		

# 双向温控波导夹具:DLTEC410

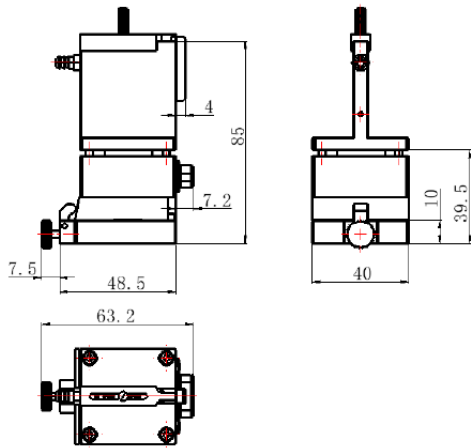
- 组合专用预设底座 DLE410-B 与波导座 DLE400 的夹具组合
- 也安装在装置用滑台单元 DLE1000 上使用。

## ■ 使用例



## 外形尺寸图

### DLTEC410



## ■ 规格

SPEC	
型号	DLTEC410
控温范围	10—65℃
控温精度	0.002℃
输出功率	≤ 30W
吸附面尺寸	3-20 (定制宽度) × 40mm (长度)
夹持方式	真空吸附 (使用管内径 $\phi$ 3.0mm 外径 $\phi$ 5.0mm) + 机械夹持
控温方式	电子制冷 / 加热
传感器	10k $\Omega$ 热敏电阻
主要材质	铜 - 本色 铝 - 黑色阳极氧化
附件	硅胶软管 2m DLE1000-X (根据中心高适配)

### 耦合组件

手动耦合

调节架

自动耦合

调节架

器件调节架

光纤夹具

器件夹具

适配器

插座传感仪

### 耦合组件

立体显微镜

镜筒

观察器件

CCD相机

显示器

照明

UV 照射器件

泵

探针

### 耦合组件

耦合控制器

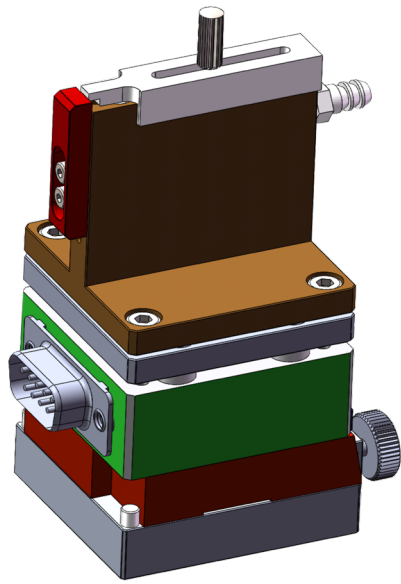
WG耦合

LD/PD耦合

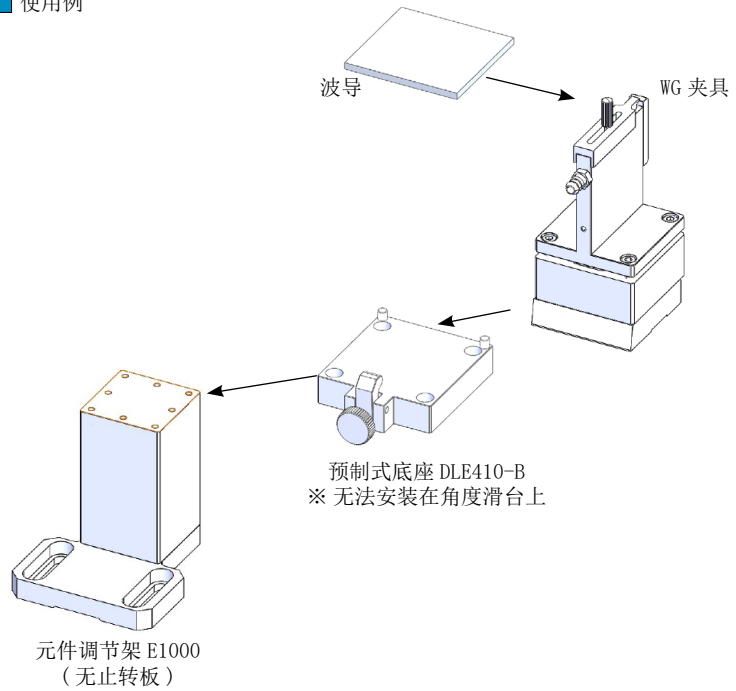
## 高温波导夹具:DLMCH410

- 组合专用预设底座 DLE410-B 与波导座 E400 的夹具组合
- 也安装在装置用滑台单元 E1000 上使用。

光纤耦合



■ 使用例



耦合组件

手动耦合  
调节架

自动耦合  
调节架

器件调节架

光纤夹具

器件夹具

适配器

插座传感仪

耦合组件

立体显微镜

镜筒

观察器件

CCD相机

显示器

照明

UV 照射器件

泵

探针

耦合系统

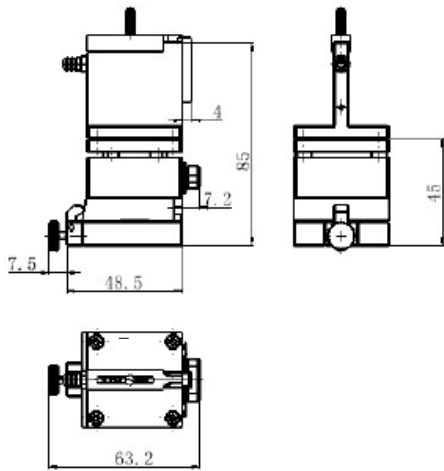
耦合控制器

WG耦合

LD/PD耦合

### 外形尺寸图

DLMCH410



■ 规格

SPEC	
型号	DLMCH410-X
控温范围	环境温度-300℃
控温精度	0.002℃
输出功率	≤ 30W
吸附面尺寸	3-20 (定制宽度) × 40mm (长度)
夹持方式	真空吸附 (使用管内径 $\phi$ 3.0mm 外径 $\phi$ 5.0mm) + 机械夹持
控温方式	电子加热
传感器	铂电阻
主要材质	铜 - 本色 铝 - 黑色阳极氧化
附件	硅胶软管 2m DLE1000-X (根据中心高适配)

# 温控器:DLTED



## 产品说明

DLTED 系列温度控器主要用于半导体制冷器及单向加热片温控，基于 PWM 调制理论设计、内含完整的 PID 算法，具有快速响应的一款高精度温控器，支持制冷与加热双向控制，可通过前面板的人机界面控制，操作简便快捷。可根据设置被控对象的温度自动调节并显示实际温度，也可通过 RS232 接口由计算机远程控制，两种状态下均可实现全部功能操作

## 产品特点

- 温度测量准确, 温度控制稳定性高;
- 保护功能齐全, 性能可靠;
- 参数设置灵活, 适用于各种应用环境;
- 具有PID参数自动整定功能, 简化调节工作量;
- 输出自适应, 提高温控稳定性, 延长半导体制冷片寿命;
- 转换效率高, 节约能源;
- 提供完整的串口控制命令, 开放式平台。

## 产品参数

SPEC	
产品尺寸	170×122×94mm
供电电压	AC220V
输出电压	DC5~24V双向
输出最大电流	7A 自适应 (可定制)
整体转换效率	≥ 85%
温控数量	1 路
输出极性	双向温控
最佳稳定性	0.001℃
支持传感器类型	热敏电阻, PT铂电阻
温度控制范围	-50℃ ~500℃
工作环境温度	-10~50℃
工作环境湿度	≤ 85%
PS 屏幕	2.4 寸, 分辨率 240*320
显示屏视角	全视角 178°
保护功能	过压保护、过流保护、目标过温保护、温控器过温保护
自重	2.5kg

- X
- XY
- Z
- 水平面 Z
- XYZ
- 角度
- 旋转
- 控制器
- 多维系统
- 光学平台



富泰科技（香港）有限公司

电话: 400-169-1558 | 邮箱: info@photonteck.com | 网站: www.photonteck.com

